

# サーマルプリンタ SD1-31S/SD1-31P/SD1-31U 取扱説明書

## 電波障害自主規制について

この装置は、クラスB情報技術装置です。この装置は、家庭環境で使用することを目的としていますが、この装置がラジオやテレビジョン受信機に近接して使用されると、受信障害を引き起こすことがあります。取扱説明書に従って正しい取り扱いをしてください。

VCCI-B

## はじめに

このたびは、SD1-31サーマルプリンタをお買い上げいただき、まことにありがとうございます。ご使用前に、必ず「安全上の注意」をよくお読みの上、プリンタを安全に正しくお取り扱いください。この取扱説明書は、大切に保管してください。

## 安全上の注意

本プリンタを安全に正しくお使いいただくため、または機器の損傷を防ぐため、次の記号を使って注意事項を喚起しています。

|  |           |   |
|--|-----------|---|
|  | <b>警告</b> | この表示の内容を無視して、誤った取り扱いをすると、人が死亡または重傷を負う可能性が想定される内容を示しています。                |
|  | <b>注意</b> | この表示の内容を無視して、誤った取り扱いをすると、人が傷害を負う可能性が想定される内容および物的損害のみの発生が想定される内容を示しています。 |

## 絵表示の例

- 記号は、注意（危険・警告を含む）を促す内容があることを告げるものです。左の表示例は「警告または注意事項」があることを表しています。
- 記号は、禁止の行為であることを告げるものです。左の表示例は「分解禁止」を表しています。
- 記号は、行為を強制したり、指示する内容を告げるものです。左の表示例は「電源プラグをコンセントから抜く」ことを表しています。

|  |           |   |
|--|-----------|---|
|  | <b>警告</b> | 指定以外の AC アダプタは使用しないでください。発熱、発火するなどして、火災や事故の原因になります。                                     |
|  |           | 電源ケーブルを無理に曲げたり、上に重いものを載せたりしないでください。電源ケーブルに傷がついて火災や感電の原因になります。電源ケーブルに傷がついた場合は使用しないでください。 |
|  |           | プリンタおよび AC アダプタは絶対に分解や改造をしないでください。発熱、発火するなどして、火災や事故の原因になります。                            |

|  |           |   |
|--|-----------|---|
|  | <b>注意</b> | プリンタの内部や隙間に金属片を落としたり、水やコーヒーなどの液体をこぼさないでください。火災や感電、故障の原因となります。   |
|  |           | 印字直後は、サーマルヘッド部が高温になっていることがありますので、絶対に触らないでください。用紙の交換やヘッドのクリーニングは、サーマルヘッドが冷えていることを確認してから行ってください。  |
|  |           | 濡れた手で AC アダプタの接続、取り外しはしないで下さい。火災や感電、故障の原因となります。   |
|  |           | 湿気の異常に多い場所や水分のかかる可能性のある場所では、絶対に使用しないでください。火災や感電、故障の原因となります。   |
|  |           | 電源ケーブルやインタフェースケーブルをコネクタやコンセントから抜くときはコネクタ部分を持って外してください。ケーブル部分を引っ張ると故障の原因となります。   |
|  |           | 次のような場合は電源スイッチを切り、電源プラグをコンセントから抜いてください。<br>異常状態から回復できないとき<br>異臭がする、煙が出た、または異常音が発生したとき<br>本プリンタの内部や隙間に、金属片や水などの異物が入ったとき<br>異常状態のまま使用すると、事故や火災の原因になります。 |

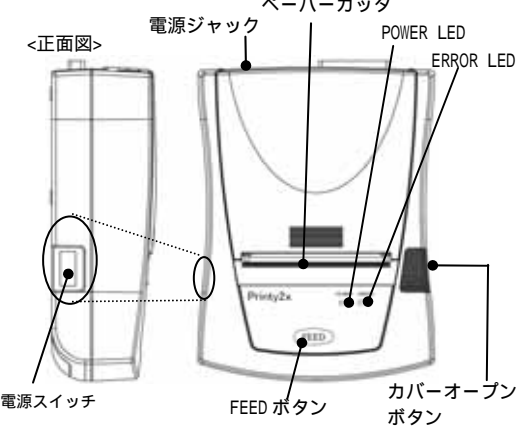
## 1. お取り扱い上の注意

次のことに注意して安全に正しくお使いください。ご使用に際して  
落としたり、ぶつけたりして衝撃を与えないでください。ご使用にならないときは、電源を OFF にして電源コンセントから電源ケーブルを外してください。紙を紙吐き出し口より引っ張りますと、故障の原因となりますのでお止めください。感熱紙のお取り扱いについて  
乾燥した冷暗所に保存してください。固いもので強くこすらないでください。有機溶剤の近くに置かないでください。塩化ビニールフィルム、消しゴムや粘着テープに長時間接触させないでください。複写直後のジアゾおよび湿式コピーとは重ねないでください。感熱紙は必ず指定紙をお使いください。設置について  
水平で安定した場所に設置してください。次のような場所には設置しないでください。傾いた場所や、強い振動のある場所  
直射日光が当たる場所やホコリが多い場所  
温度が極端に高い場所や低い場所  
電磁ノイズ、腐食性のガスが発生する場所

## 2. 準備

2.1 梱包  
梱包を解きましたら、本体と付属品が全て揃っていることを確認してください。  
・本体 1台  
・感熱紙（ロール紙長さ 15mのもの）1巻  
・取扱説明書 1枚  
感熱紙は弊社または代理店にて取り扱っておりますので、お申し付けください。

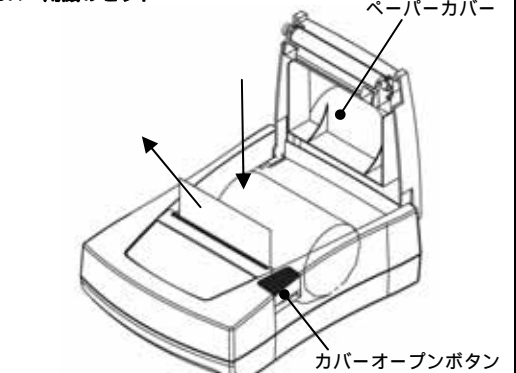
## 2.2 各部の名称



- 電源スイッチ：電源をオン/オフします。
- FEED ボタン：紙送り操作 及び ソフトメモリ設定を行う操作ボタンです。
- カバーオープンボタン：ペーパーカバーのロックを解除します。
- ERROR LED：主にプリンタのエラー状態を表示します。
- POWER LED：主にプリンタの電源状態を表示します。
- ペーパーカッター：用紙の切り取りに使用します。
- 電源ジャック：AC アダプタを接続します。

## 3. 操作のしかた

### 3.1 用紙のセット



- カバーオープンボタンを押してペーパーカバーを開けてください。
- 感熱紙を“ ” の方向に入れてください。
- 感熱紙を“ ” の方向に紙排出口より前に出し、まっすぐセットしてください。
- ペーパーカバーをしっかりと閉じてください。感熱紙が緩んだ状態でのご使用は、紙詰まりの原因となります。感熱紙が緩んでいる場合は、緩みを取り除いてご使用ください。用紙が曲がって入った場合は、用紙がまっすぐ送られるまで紙送りするか、用紙セットをやり直して、まっすぐしてください。

|  |                                    |
|--|------------------------------------|
|  | ペーパーカッター部及びその付近で手を切らないように注意してください。 |
|--|------------------------------------|

### 3.2 用紙の除去及びジャム時の用紙の除去

用紙の除去は、カバーオープンボタンを押下げて、カバーを開放してから行って下さい。用紙を無理に引き出さないで下さい。

### 3.3 電源の入れ方/切り方

電源の入れ方  
電源スイッチを入れます。ONになると POWER LED が緑の点灯をします。  
電源の切り方  
電源スイッチを切ります。OFFになると POWER LED が消灯します。

### 3.4 装置の固定方法

装置を固定して使用する場合は、装置裏面の2箇所（ネジ止め用の穴（サイズ=M3×3mm））を使い固定してください。

### 3.5 メンテナンスについて

紙粉や埃の影響による印字品質の劣化や誤動作を防止するために、定期的に清掃を行ない、以下のメンテナンスを行ってください。6ヶ月に一度、または100万行印字毎に行なうことをお勧めします。  
サーマルヘッド。  
綿棒にアルコール溶剤（エタノール、メタノール、イソプロピルアルコール）を付けて、ヘッドの発熱体部分の汚れを除去します。  
紙送りローラー  
乾いた柔らかい布で紙送りローラーを軽くこするようにして拭き、表面の付着物を除去します。この際、ローラーを回して全面の除去を行ないます。  
センサーおよびその周辺  
ペーパーエンドセンサーに付着したゴミ・ほこり・紙粉などを除去します。

|  |                                     |
|--|-------------------------------------|
|  | 電源がオフになっていることを必ず確認してください。           |
|  | サーマルヘッドが高温になっている場合がありますのでお気をつけください。 |

メンテナンスの詳細に関しては技術マニュアルを参照してください。

## 3.6 エラー表示

プリンタは、エラー状態になると POWER/ERROR LED の点灯または点滅により、アラームを示します。  
LED の状態 :点灯 (0.1sec) , :消灯 (0.1sec)

| 状態     | POWER (緑) | ERROR (赤) |
|--------|-----------|-----------|
| 印刷待機状態 | 緑の点灯      | 消灯        |
| 初期化中   | 緑の点灯      |           |

復帰方法  
初期化中：初期化が終わると印刷待機状態になります。

自動復帰エラー  
自動復帰エラーが発生すると印字ができません。復帰方法により、印刷待機状態に復帰します。

| 状態              | POWER (緑) | ERROR (赤) |
|-----------------|-----------|-----------|
| 温度異常 (70 以上を検出) | 緑の点灯      |           |
| 用紙切れ            | 緑の点灯      | 赤の点灯      |
| ペーパーカバーのオープン    | 緑の点灯      | 赤の点灯      |

復帰方法  
温度異常：ヘッドの温度が低下することで自動復帰します。  
用紙切れ：用紙を交換することで自動復帰します。  
ペーパーカバーのオープン：ペーパーカバーを閉じることで自動復帰します。

復帰不可能エラー  
復帰不可能エラーが発生すると印字ができません。本エラーが発生した場合は、修理が必要です。

| 状態                  | POWER (緑) | ERROR (赤) |
|---------------------|-----------|-----------|
| 電圧上限異常 (9.6V 以上を検出) | 消灯        | 赤の点灯      |
| 電圧下限異常 (6.0V 以下を検出) | 消灯        | 赤の点灯      |

復帰方法  
電圧上限異常：電源を見直しても復帰しない場合は、お問い合わせください。  
電圧下限異常：電源を見直しても復帰しない場合は、お問い合わせください。

|  |                                  |
|--|----------------------------------|
|  | 復帰不可能エラーが発生した場合は、すぐに電源を遮断してください。 |
|--|----------------------------------|

### 3.7 テスト印字

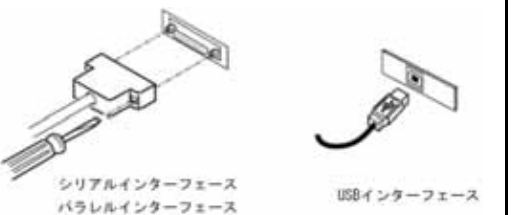
テスト印字は、搭載している文字とバーコードを印刷します。  
操作方法  
FEED ボタンを押したまま電源を入れます。数秒毎に、ERROR LED が、消灯 赤色 ... と変化しますので、最初の赤色に変化したあとに、押下している FEED ボタンを離します。テスト印字終了後、印刷待機状態に戻ります。

### 3.8 HEX ダンプ印字

インターフェースから入力したデータを 16 進数の文字で印字します。  
操作方法  
FEED ボタンを押したまま電源を入れます。数秒毎に、ERROR LED が、消灯 赤色 消灯 ... と変化しますので、2 回目の消灯に変化したあとに、押下している FEED ボタンを離します。  
HEX ダンプモードが選択されます。

### 3.10 コンピュータとの接続

・インタフェースケーブルを接続する際は電源を切った状態で接続してください。  
・コネクタを差し込む時は向きを間違えないようにして下さい。



## 4.仕様

|                      |  |
|----------------------|--|
| <b>4.1 一般仕様</b>      |  |
| 印字方式                 | サーマルラインドット方式   |
| データ入力                | SD1-31S シリアル (RS-232C 準拠)<br>コネクタ：25pin D-SUB 丸(シコ)<br>SD1-31P パラレル(セントロニクス準拠)<br>コネクタ：アッフェル 36pin X<br>SD1-31U USB 通信 USB 2.0 準拠<br>コネクタ：USB 4P B タイプ |
| 最高印字速度               | 60mm/s max. (注1)<br>(専用 AC アダプタ使用時)  |
| 印字幅/紙幅               | 72mm/80mm  |
| バーコード                | UPC-A/E, JAN8/13, CODE39, ITF, CODABAR, CODE128  |
| 2次元コード (オプション)       | QR, MaxiCode, PDF417, MicroPDF417, DataMatrix  |
| コマンド体系               | ESC/POS 準拠・AC アダプタセット (オプション)<br>型番：BS-110W (AC コード付)<br>入力：AC100V ~ 240V, 50/60Hz<br>出力：DC7.5V 3.0A   |
| 電源                   | AC アダプタセット (オプション)<br>型番：BS-110W (AC コード付)<br>入力：AC100V ~ 240V, 50/60Hz<br>出力：DC7.5V 3.0A  |
| 外形寸法 (W×D×H, 突起部を除く) | 134mm×180mm×60mm<br>約 450g (感熱紙・AC アダプタを除く)  |
| 質量                   | 約 450g (感熱紙・AC アダプタを除く)  |
| 動作環境 (注2)            | 温度 -10 ~ +50<br>湿度 20%RH ~ 85%RH<br>(結露しないこと)  |
| 保存環境                 | 温度 -20 ~ +60<br>湿度 10%RH ~ 90%RH<br>(結露しないこと)  |
| 使用感熱紙                | 型名：BL-80-30 (オプション)<br>紙幅：80mm<br>ロール紙外径：50mm  |

注1) DV7.5V、印字率 12.5%以下の場合。  
注2) 印字品質保証温度の詳細は、技術マニュアルを参照ください。

|                 |   |
|-----------------|---|
| <b>三栄電機株式会社</b> |   |
| 三栄電機株式会社        | 東京都豊島区池袋 2-61-1   |
| 本社              | 大宗池袋ビル 5F 〒171-0014<br>TEL. 03-3986-0646(代)<br>FAX. 03-3988-5876                    |
| 西日本営業所          | 大阪市淀川区西中島 3-5-2<br>新居第 10 ビル 〒532-0011<br>TEL. 06-6309-9530(代)<br>FAX. 06-6309-9532 |
| 名古屋営業所          | 名古屋市名東区上社 1-802<br>上社タミビル 2F 〒465-0025<br>TEL. 052-760-6500(代)<br>FAX. 052-760-6510 |

ホームページ：<http://www.sanei-elec.co.jp>  
(02.2011)