

サーマルプリンタ
BS2-80TS
BS2-80TP
BS2-80TU
取扱説明書

電波障害自主規制について

この装置は、情報処理装置等電波障害自主規制協議会（VCCI）の基準に基づくクラスA情報技術装置です。この装置がラジオやテレビジョン受信機に近接して使用されると、受信障害を引き起こすことがあります。取扱説明書に従って正しい取り扱いをしてください。

はじめに

このたびは、BS2-80Tサーマルプリンタをお買い上げいただき、まことにありがとうございます。ご使用前に、必ず「安全上の注意」をよくお読みの上、プリンタを安全に正しくお取り扱いください。この取扱説明書は、大切に保管してください。

安全上の注意

本プリンタを安全に正しくお使いいただくため、または機器の損傷を防ぐため、次の記号を使って注意事項を喚起しています。

	警告	この表示の内容を無視して、誤った取り扱いをすると、人が死亡または重傷を負う可能性が想定される内容を示しています。
	注意	この表示の内容を無視して、誤った取り扱いをすると、人が傷害を負う可能性が想定される内容および物的損害のみの発生が想定される内容を示しています。

絵表示の例

- △記号は、注意（危険・警告を含む）を促す内容があることを告げるものです。左の表示例は「警告または注意事項」があることを表しています。
- ⊘記号は、禁止の行為であることを告げるものです。左の表示例は「分解禁止」を表しています。
- 記号は、行為を強制したり、指示する内容を告げるものです。左の表示例は「電源プラグをコンセントから抜く」ことを表しています。

警告

	指定以外の AC アダプタは使用しないでください。発熱、発火するなどして、火災や事故の原因になります。
	電源ケーブルを無理に曲げたり、上に重いものを載せたりしないでください。電源ケーブルに傷がついて火災や感電の原因になります。電源ケーブルに傷がついた場合は使用しないでください。
	プリンタおよび AC アダプタは絶対に分解や改造をしないでください。発熱、発火するなどして、火災や事故の原因になります。

注意

	プリンタの内部や隙間に金属片を落としたり、水やコーヒーなどの液体をこぼさないでください。火災や感電、故障の原因となります。
	印字直後は、サーマルヘッド部が高温になっていることがありますので、絶対に触らないでください。用紙の交換やヘッドのクリーニングは、サーマルヘッドが冷えていることを確認してから行ってください。
	濡れた手で AC アダプタや電池の接続、取り外しはしないで下さい。火災や感電、故障の原因となります。
	湿気の異常に多い場所や水分のかかる可能性のある場所では、絶対に使用しないでください。火災や感電、故障の原因になります。
	電源ケーブルやインタフェースケーブルをコネクタやコンセントから抜くときはコネクタ部分を持って外してください。ケーブル部分を引っ張ると故障の原因となります。
	次のような場合は電源スイッチを切り、電源プラグをコンセントから抜いてください。 異常状態から回復できないとき 異臭がする、煙が出た、または異常音が発生したとき 本プリンタの内部や隙間に、金属片や水などの異物が入ったとき 異常状態のまま使用すると、事故や火災の原因になります。

1. お取り扱い上の注意

次のことに注意して安全に正しくお使いください。ご使用に際して
 落としたり、ぶつけたりして衝撃を与えないでください。ご使用にならないときは、電源を OFF にして電源コンセントから電源ケーブルを外してください。長期間ご使用にならないときは、電池を取りはずして下さい。
 紙を紙吐き出し口より引っ張りますと、故障の原因となりますのでお止めください。

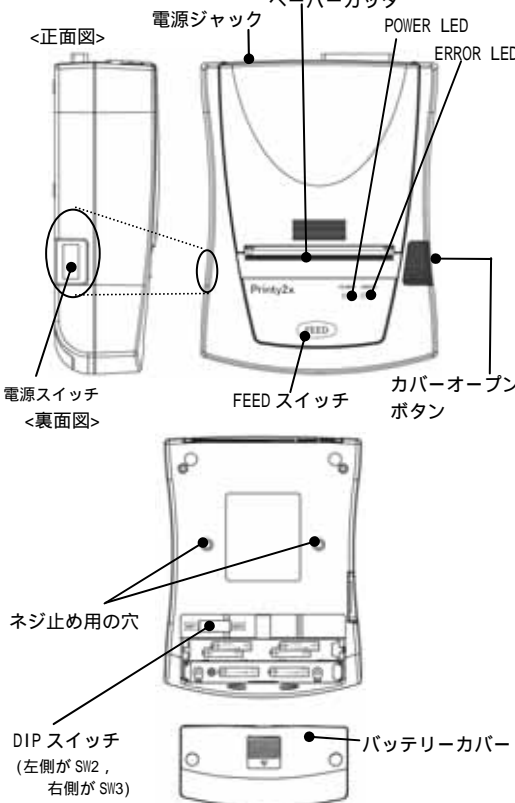
感熱紙のお取り扱いについて
 乾燥した冷暗所に保存してください。固いもので強くこすらないでください。有機溶剤の近くに置かないでください。塩化ビニルフィルム、消しゴムや粘着テープに長時間接触させないでください。複写直後のジアソおよび湿式コピーとは重ねないでください。感熱紙は必ず指定紙をお使いください。

設置について
 水平で安定した場所に設置してください。傾いた場所や、強い振動のある場所、直射日光が当たる場所やホコリが多い場所、湿度が極端に高い場所や低い場所、電磁ノイズ、腐食性のガスが発生する場所

2. 準備

- 2.1 開梱**
 梱包を解きましたら、本体と付属品が全て揃っていることを確認してください。
- ・本体 1台
 - ・感熱紙（ロール紙長さ 15mのもの）1巻
 - ・取扱説明書 1枚
- 感熱紙は弊社または代理店にて取り扱っておりますので、お申し付けください。

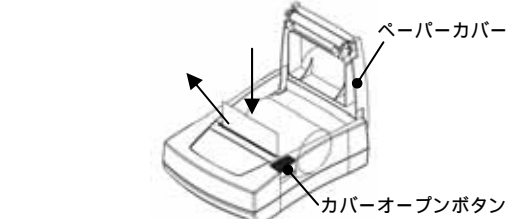
2.2 各部の名称



- 電源スイッチ：電源をオン/オフします。
- FEEDスイッチ：紙送りを行ないます。
- カバーオープンボタン：ペーパーカバーのロックを解除します。
- ERROR LED：プリンタのエラー状態を表示します。
- POWER LED：プリンタの電源状態を表示します。
- ペーパーカッタ：用紙の切り取りに使用します。
- 電源ジャック：ACアダプタを接続します。
- ネジ止め用の穴：プリンタを固定するネジ止めの穴です。
- DIPスイッチ：プリンタの設定スイッチです。
- バッテリーカバー：電池挿入口のカバーです。

3. 操作のしかた

3.1 用紙のセット



- カバーオープンボタンを押し、ペーパーカバーを開けてください。
- 感熱紙を“ ”の方向に入れてください。
- 感熱紙を“ ”の方向に紙排出口より前に出し、まっすぐセットしてください。
- ペーパーカバーをしっかりと閉じてください。感熱紙が緩んだ状態でのご使用は、紙詰まりの原因となります。感熱紙が緩んでいる場合は、緩みを取り除いてご使用ください。用紙が曲がって入った場合は、用紙がまっすぐ送られるまで紙送りするが、用紙セットをやり直して、まっすぐにしてください。

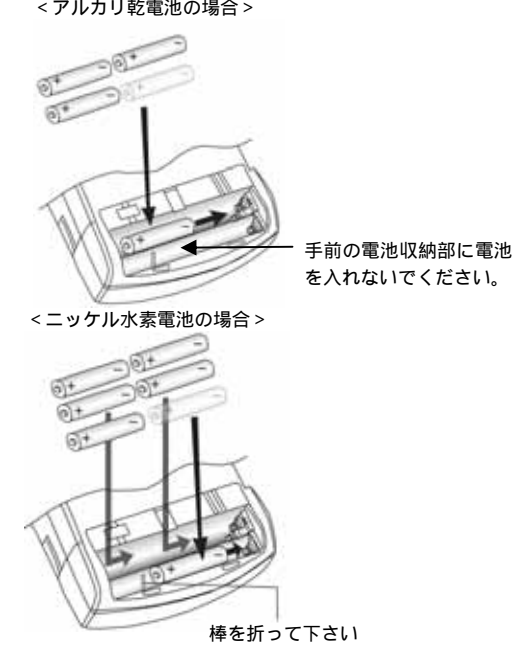
ペーパーカッタ部及びその付近で手を切らないように注意してください。

3.2 用紙の除去及びジャム時の用紙の除去

用紙の除去は、カバーオープンボタンを押し下げて、カバーを開放してから行って下さい。用紙を無理に引き出さないで下さい。

3.3 電池の入れ方

本プリンタには、単3アルカリ乾電池(4本)、または単3ニッケル水素電池(6本)が使用できます。それぞれの電池の入れ方は、下図のように入れてください。尚、単3ニッケル水素電池を使用する場合は、手前の電池収納部にある「棒」を折り、取り除いた後に電池を入れてください。



電池を入れる際は、端子バネ側に電池のマイナス端子を横からスライドさせて押し込みながらセットしてください。古い電池と新しい電池、違う種類の電池を混ぜて使用しないで下さい。電池残量が少ない場合、電圧低下により印字が停止し、大切なデータが途中で消滅する事がありますので、早めに電池交換を行って下さい。不要となった充電式電池は、リサイクル協力店にお持ちください。使用済みのアルカリ乾電池は各市町村区の指示に従い、廃棄してください。

- + - (プラスマイナス) を正しくセットして下さい。破裂、液漏れの原因となります。
- 電池はショートさせたり、分解、加熱、火のなかに入れたりしないで下さい。破裂、液漏れの原因となります。

3.4 装置の固定方法

装置を固定して使用する場合は、装置裏面の2箇所のネジ止め用の穴（サイズ=M3×3mm）を使い固定してください。

3.5 お手入れのしかた

プリンタの表面が汚れたときは、柔らかい布で乾拭きするか、中性洗剤を含ませた布で拭いてから乾拭きしてください。
 【注意】
 ・シンナー、ベンジンなどの揮発性の薬品は使用しないでください。
 ・プリンタの内部は絶対に水などで濡らさないでください。

3.6 エラー表示

エラー状態になると POWER LED、ERROR LED の点灯または点滅により、エラー内容を示します。
 ・点灯：状態により変化します。
 ・点滅：紙無し/カバーオープン(点灯)、通常時(消灯)

電源スイッチ	状態	ランプ表示
オン	通常時 (印字可能)	POWER LED ERROR LED
	電圧異常	POWER LED ERROR LED
	電圧低下の警告	POWER LED ERROR LED
	温度異常	POWER LED ERROR LED
	紙無し、カバーオープン	POWER LED ERROR LED
	テスト印字	POWER LED ERROR LED
	電源投入による初期化時	POWER LED ERROR LED
オフ	電源オフ	POWER LED ERROR LED

3.7 テスト印字

FEEDスイッチを押しそのまま電源スイッチを入れますとテスト印字を行ないます。最初に現在の DIP スwitch の設定が印字され、そのあと FEED スwitch を押しますと、プリンタが持っている文字のサンプルを印字します。

3.8 HEX ダンプ印字

コンピュータから入力したデータを 16 進数と文字で印字します。【SW3】の DIP-2 を ON にし、電源スイッチを入れることにより HEX ダンプモードに入ります。

3.9 DIP スwitch の設定

プリンタの機能を DIP スwitch により設定します。■は工場出荷状態を示します。

【SW2】

No.	機能	OFF	ON
1-4	通信方式 Parity	表 1 参照	
5	ビット長	8BIT	7BIT
6	制御方式	RTS/CTS	Xon/Xoff
7-8	印字濃度	表 2 参照	
9	コマンド体系	ESC/POS	BS-80 互換
10	1 行の印字桁数	Graphics (28)	Characters (25)

【SW3】

No.	機能	OFF	ON
1	半角/全角	全角	半角
2	起動モード	通常	HEX ダンプ

表 1. 通信方式

方式	ホ-レ-ト	パリティ	1	2	3	4	
シリアル	115200	なし	OFF	OFF	OFF	OFF	
	19200		ON	OFF	OFF	OFF	
	9600		OFF	ON	OFF	OFF	
	4800		ON	ON	OFF	OFF	
	2400		OFF	OFF	ON	OFF	
	115200		奇数	ON	OFF	ON	OFF
	19200		OFF	ON	ON	OFF	
	9600		ON	ON	ON	OFF	
	4800		OFF	OFF	OFF	ON	
	2400		ON	ON	OFF	ON	
115200	偶数	OFF	ON	OFF	ON		
19200	ON	ON	OFF	ON			
9600	OFF	OFF	ON	ON			
4800	ON	OFF	ON	ON			
2400	OFF	ON	ON	ON			

* : 【SW2】の 1-6 については、シリアルインタフェースのみに反映され、USB/パラレルインタフェースにおいては無効となります。

表 2. 印字濃度

印字濃度	7	8
100%	OFF	OFF
110%	ON	OFF
120%	OFF	ON
90%	ON	ON

3.10 コンピュータとの接続

- ・インタフェースケーブルは、コンピュータに合わせて 2m 以内のシールドケーブルをご使用ください。
- ・プリンタより先にホストの電源を切るときは、ケーブルを外してから行ってください。プリンタをリセットしたり、無意味な文字列を印字する場合があります。

4. 仕様

4.1 一般仕様

印字方式	感熱ラインドット方式
データ入力	シリアル (RS-232C 準拠) コネクタ: 25pin D-SUB 抜(イネジ)
BS2-80TP	パラレル(セントロニクス準拠) コネクタ: DFEI-1 36pin 抜
BS2-80TU	USB 通信 USB 2.0 準拠 コネクタ: USB 4P B タイプ
最高印字速度	60mm/s max. (専用 AC アダプタ使用時)
印字幅/紙幅	63mm/80mm
バーコード	UPC-A/E, JAN8/13, CODE39, ITF, CODABAR, CODE128
コマンド体系	ESC/POS 準拠、BS-80 互換
電源	専用外部電源 AC アダプタセット (オプション) 型番: BS-100W (AC コード付), BS-110W (AC コード付) 入力: AC100V ~ 240V、50/60Hz 出力: DC7.5V 3.0A
電池	単3アルカリ乾電池 4本又は、単3ニッケル水素電池 6本
外形寸法(W×H×D、突起部を除く)	134mm×60mm×180mm
質量	約 450g (感熱紙・電池を除く)
動作環境	温度 0 ~ +40 湿度 30%RH ~ 80%RH (結露しないこと)
保存環境	温度 -20 ~ +60 湿度 20%RH ~ 90%RH (結露しないこと)
使用感熱紙	型名: BL-80-30 (オプション) 紙幅: 80mm ロール紙外径: 50mm
受信バッファ	4K バイト
印字バッファ	8K バイト
Windows ドライバ	技術マニュアルは、弊社ホームページよりダウンロードしてください。Windows は米国 Microsoft Corporation の米国およびその他の国における登録商標です。この取扱説明書の内容は、製品の改良に伴い、予告なしに変更することがあります。

三栄電機株式会社

三栄電機株式会社
 本社 東京都豊島区池袋 2-61-1
 大宗池袋ビル 5F 〒171-0014
 TEL. 03-3986-0646(代)
 FAX. 03-3988-5876
 西日本営業所 大阪市淀川区西中島 3-5-2
 新居第 10 ビル 〒532-0011
 TEL. 06-6309-9530(代)
 FAX. 06-6309-9532
 名古屋営業所 名古屋市名東区上社 1-802
 上社タマビル 2F 〒465-0025
 TEL. 052-760-6500(代)
 FAX. 052-760-6510

ホームページ: <http://www.sanei-elec.co.jp>
 (12.2009)